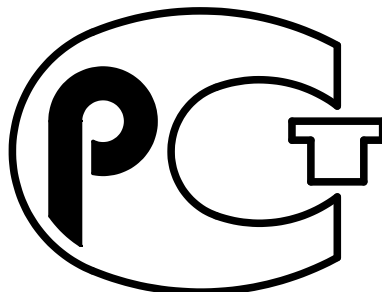


ОАО "Ливгидромаш"

Россия 303851, г. Ливны Орловской обл.
ул. Мира, 231



АЯ 45

Насосы шестеренные типа НМШ
и агрегаты электронасосные
на их основе

Руководство по эксплуатации
Н42.878.00.000 РЭ



СОДЕРЖАНИЕ

ВВЕДЕНИЕ	3
1 ОПИСАНИЕ И РАБОТА НАСОСА	4
1.1 Назначение изделия.	4
1.2 Технические характеристики	5
1.3 Состав изделия	8
1.4 Устройство и принцип работы	10
1.5 Маркировка и пломбирование	11
1.6 Упаковка, транспортирование и утилизация	12
2 ПОДГОТОВКА К ИСПОЛЬЗОВАНИЮ	13
2.1 Указания мер безопасности	13
2.2 Подготовка насоса (агрегата) к работе	13
2.3 Порядок работы	14
2.4 Возможные неисправности и способы их устранения	15
3 ИСПОЛЬЗОВАНИЕ НАСОСА (АГРЕГАТА)	17
3.1 Меры безопасности при работе насоса (агрегата)	17
3.2 Требования к эксплуатации.	17
4 ТЕХНИЧЕСКОЕ ОБСЛУЖИВАНИЕ	19
4.1 Разборка агрегата	19
4.2 Сборка насоса	20
4.3 Переконсервация	21
5 РЕСУРСЫ, СРОКИ СЛУЖБЫ И ХРАНЕНИЯ, ГАРАНТИИ ИЗГОТОВИТЕЛЯ	24
6 КОНСЕРВАЦИЯ	
ибка! Закладка не определена.	Ош
7 СВИДЕТЕЛЬСТВО ОБ УПАКОВЫВАНИИ	
ибка! Закладка не определена.	Ош
8 СВИДЕТЕЛЬСТВО О ПРИЁМКЕ	
ибка! Закладка не определена.	Ош
Приложение А – Габаритный чертеж насосов	27
Приложение Б – Габаритный чертеж электронасосных агрегатов	29
Приложение В – Характеристики электронасосных агрегатов	31
Приложение Г – Виброшумовые характеристики	35
Приложение Д – Сведения о цветных металлах	36
ЛИСТ РЕГИСТРАЦИИ ИЗМЕНЕНИЙ	37

Руководство по эксплуатации (РЭ), совмещенное с паспортом, предназначено для ознакомления обслуживающего персонала с конструкцией насосов (электронасосных агрегатов) и отдельных его узлов, а также с техническими характеристиками и правилами эксплуатации.

При ознакомлении с электронасосным агрегатом следует дополнительно руководствоваться эксплуатационными документами на электрооборудование.

В связи с постоянным усовершенствованием выпускаемой продукции в конструкции отдельных деталей и электронасосного агрегата в целом могут быть внесены незначительные изменения, не отраженные в настоящем РЭ.

Обязательные требования к насосам (электронасосным агрегатам), направленные на обеспечение их безопасности для жизнедеятельности, здоровья людей и охраны окружающей среды изложены в разделе 3.

К монтажу и эксплуатации насосов (электронасосных агрегатов) должен допускаться только квалифицированный персонал, обладающий знаниями и опытом по монтажу и обслуживанию насосного оборудования, ознакомленный с конструкцией насоса и настоящим РЭ.

1 ОПИСАНИЕ И РАБОТА НАСОСА

1.1 Назначение изделия

Насосы шестеренные типа НМШ и агрегаты электронасосные на их основе предназначены для перекачивания нефтепродуктов (масло, нефть, мазут, дизельное топливо) без механических примесей с кинематической вязкостью от $0,018 \cdot 10^{-4}$ до $15,00 \cdot 10^{-4}$ м²/с (1,08...200°ВУ) температурой до 70°С (343 К). По требованию заказчика возможна поставка с температурой перекачиваемой жидкости до 150°С (423 К) (необходимо оговорить при заказе).

Электронасосные агрегаты выпускаются в климатическом исполнении У, категории размещения 3 или Т2, Т5 по ГОСТ 15150-69 (по заказу агрегаты могут быть выполнены в исполнении ОМ2).

Условное обозначение электронасосного агрегата должно соответствовать индексации, принятой в отрасли насосостроения.

Например: НМШ5-25-1-4,0/4Б-1 У3 ТУ26-06-1529-88

где НМШ5-25 – обозначение насоса по ГОСТ 19027-89,
1 – исполнение для АЭС при работе на масле ОМТИ,
4,0 – подача насоса в агрегате, м³/ч,
4 – давление на выходе из насоса в агрегате кгс/см²,
Б – материал проточной части насоса (бронза),
1 – исполнение по электродвигателю,
У3 – климатическое исполнение и категория размещения по ГОСТ 15150-69.

Примечания

1 Материал проточной части насоса – чугун - не обозначается.

2 Насосы типа НМШ2-40-3, НМШ5-25-3, НМШ8-25-3 – с сальниковой набивкой [без электродвигателя и рамы (плиты)].

Сертификат соответствия № РОСС RU.АЯ45.В05133, дата выдачи 26.05.2008, окончание срока действия 25.05.2011. Разрешение Ростехнадзора №РРС-00-32854 от 28.01.2009. Срок действия до 28.01.2014.

1.2 Технические характеристики

1.2.1 Направление вращения ведущего ротора насоса – правое (по часовой стрелке), если смотреть со стороны привода.

1.2.2 Технические характеристики агрегатов соответствуют указанным в таблице 1 и распространяются на все марки агрегатов независимо от исполнения.

1.2.3 Показатели назначения агрегатов по перекачиваемым средам соответствуют указанным в таблице 2 и распространяются на все марки агрегатов независимо от исполнения.

1.2.4 Габаритные, присоединительные размеры насосов указаны в приложении А, габаритные, присоединительные размеры агрегатов указаны в приложении Б и распространяются на все марки агрегатов независимо от исполнения. Масса насосов и агрегатов указана в приложении Б. Графические характеристики агрегатов указаны в приложении В.

1.2.5 Критерием предельного состояния (выработки ресурса) насоса является снижение подачи более чем на 15% от номинального значения за счет износа базовых деталей (роторов, корпуса). Критерием отказа является увеличение утечки более $10 \cdot 10^{-6} \text{ м}^3/\text{ч}$ (0,01 л/ч) за счет выхода из строя деталей торцового уплотнения или выход из строя деталей предохранительного клапана.

Таблица 1

Показатель	Типовой представитель							
	НМШ2-40- 1,6/16	НМШ5-25- 2,5/6	НМШ5-25- 4,0/4	НМШ5-25- 4,0/10	НМШ5-25- 4,0/25	НМШ8-25- 6,3/2,5	НМШ8-25- 6,3/10	НМШ8-25- 6,3/25
Подача, м ³ /ч (л/с), не менее	1,6 (0,40)	2,5 (0,6)	4,0 (1,10)	4,0 (1,10)	4,0 (1,10)	6,3 (1,75)	6,3 (1,75)	6,3 (1,75)
Давление насоса на выходе, МПа (кгс/см ²)	1,6 (16)	0,6 (6,0)	0,4 (4,0)	1,0 (10)	2,5 (25)	0,25 (2,5)	1,0 (10)	2,5 (25)
Допускаемая вакуумметрическая высота всасывания, м	5							
Частота вращения, с ⁻¹ (об/мин)	24 (1450)	16 (980)	24 (1450)					
Давление полного перепуска, МПа (кгс/см ²), не более	2,4 (24)	0,9 (9,0)	0,6 (6,0)	1,5 (15)	3,75 (37,5)	0,55 (5,5)	1,5 (15)	3,75 (37,5)
К.п.д. насоса в агрегате, %, не менее	60	56		70	81,5	50	75	81
Мощность насоса в агрегате, кВт, не более	1,2	0,8	1,1	1,8	3,6	1,1	2,5	5,4
Внешняя утечка, м ³ /ч (л/ч), не более	10·10 ⁻⁶ (0,01)							
Напряжение сети, В	220/380*							
Частота тока, Гц	50*							
Род тока	Переменный							

Примечание - Параметры указаны для агрегатов, работающих на масле вязкостью 0,75·10⁻⁴ м²/с (10°ВУ).

* Допускается комплектация электродвигателей на другие напряжения, предусмотренные стандартами на электродвигатели, и частотой тока 60 Гц.

Таблица 2

Показатель	Норма для марок			
	НМШ2-40-1,6/16-5 НМШ5-25-4,0/4-5 НМШ5-25-2,5/6-5 НМШ8-25-6,3/2,5-5	НМШ2-40-1,6/16-10 НМШ2-40-1,6/16-1 НМШ5-25-4,0/4-10 НМШ5-25-4,0/4-1 НМШ5-25-2,5/6-10 НМШ5-25-2,5/6-1 НМШ8-25-6,3/2,5-10 НМШ8-25-6,3/2,5-1	НМШ2-40-1,6/16-15 НМШ5-25-4,0/4-15 НМШ5-25-4,0/10-5 НМШ5-25-4,0/25-5* НМШ5-25-4,0/25-10* НМШ8-25-6,3/2,5-15 НМШ8-25-6,3/10-5 НМШ8-25-6,3/10-10 НМШ8-25-6,3/25-5* НМШ8-25-6,3/25-10*	НМШ5-25-1-4,0/4-10 НМШ8-25-1-6,3/2,5-10
Род среды	Масло, мазут, дизельное топливо	Масло, нефть, мазут		Масло ОМТИ
Кинематическая вязкость перекачиваемой жидкости, м ² /с (°ВУ)	0,018·10 ⁻⁴ ... 2,8·10 ⁻⁴ (1,08 – 35,00)	0,06·10 ⁻⁴ ... 6,00·10 ⁻⁴ (1,5 – 80,0)	0,75·10 ⁻⁴ ... 15,00·10 ⁻⁴ (10 – 200)	0,06·10 ⁻⁴ ... 6,00·10 ⁻⁴ (1,5 – 80,0)
Температура, °С (К), не более - масло, нефть, мазут - дизельное топливо: летнее зимнее	70 (343) 40 (313) 35 (308)			

* По заказу могут быть поставлены насосы для перекачивания жидкостей с температурой до 100°С (373 К)

Примечание – Кинематическая вязкость дизтоплива м²/с (°ВУ): 0,018·10⁻⁴... 0,05·10⁻⁴ (1,08 – 1,39) – зимнего, 0,03·10⁻⁴ – 0,06·10⁻⁴ (1,2-1,48) – летнего при t = 20°С (293 К), ГОСТ 305-82.

1.3 Состав изделия

Электронасосный агрегат (Приложение Б) состоит из шестеренного насоса 1 и электродвигателя 4, которые смонтированы на общей плите (раме) 5 и соединены муфтой 3, защищенной кожухом 2.

В комплект поставки входят:

- агрегат электронасосный (насос) НМШ _____
- с электродвигателем _____
- руководство по эксплуатации
- комплект запасных частей в соответствии с таблицей 3
- эксплуатационная документация на двигатель (только для агрегата)

Примечания

1 По заказу потребителя может быть поставлен насос в сборе с муфтой или без муфты, без электродвигателя и плиты (рамы).

2 Электрооборудование должно соответствовать ГОСТ Р МЭК 60204-1-2007, раздел 14. Для комплектации агрегатов должны быть использованы только сертифицированные двигатели.

3 Ответные фланцы поставляются по заказу потребителя за отдельную плату.

Таблица 3

Наименование	Нормативно-техническая документация или обозначение чертежа	Кол., шт.	Масса, кг	Примечание
Втулка 11*	H42.878.01.02.010	1	0,1350	см. прим. п. 7
Втулка 12*	H42.878.01.02.020	1	0,1250	см. прим. п. 7
Втулка 13*	H42.878.01.02.030	1	0,1450	см. прим. п. 7
Втулка 14*	H42.878.01.02.040	1	0,1450	см. прим. п. 7
или				
Втулка I*	H42.878.01.00.001	1	0,3900	см. прим. п. 7
Втулка II*	H42.878.01.00.002	1	0,3800	см. прим. п. 7
Втулка III*	H42.878.01.00.003	1	0,4400	см. прим. п. 7
Втулка IV*	H42.878.01.00.004	1	0,4400	см. прим. п. 7
Прокладка	0603.40 9943.0001	1	0,0010	
Прокладка**	0603.40 9943.0001-01	1	0,0010	
Прокладка	0603.40 9943.0001-02	1	0,0010	
Прокладка	0603.50 6212.0001	1	0,0120	
Прокладка***	0603.50 6212.0002	1	0,0030	
Пята***	0603.40 3141.0001	1	0,0250	
Подпятник***	0603.40 3542.0001	1	0,0500	
Кольцо***	H83.27.00.011	1(2)	0,0005	см. прим. п. 4, 5, 6
Кольцо 022-028-36-2-3826***	ГОСТ9833-73/ ТУ2512-046-00152081-2003	1(2)	0,0009	см. прим. п. 4, 5, 6
Прокладка	H42.787.00.011	1	0,0050	см. прим. п. 9
Набивка многослойного плетения марки АГ-31 10x10***	ГОСТ5152-84	0,47 м	0,1000	
Манжета****	H42.878.01.00.015	1	0,0100	см. прим. п. 4, 5, 6
Манжета****	H42.878.01.00.016	1	0,0100	см. прим. п. 4, 5, 6
Штифт 2xL ГОСТ 3128-70	0684.40 9711.001	1	0,0001	В сборе с дет. 0603.40 3542.0001

Продолжение таблицы 3

Наименование	Нормативно-техническая документация или обозначение чертежа	Кол., шт.	Масса, кг	Примечание
Звездочка _____	Н80.733. ____ .0103	1	_____	
<p>Примечания.</p> <p>1 Количество деталей, указанное в скобках для агрегатов типа НМШ 5-25-4,0/10; НМШ 5-25-4,0/25; НМШ 8-25-6,3/10; НМШ 8-25-6,3/25.</p> <p>2 Запасные части к электродвигателю поставляются согласно документации на него.</p> <p>3 Допускается маркировать: звездочку _____ – Н13.570. ____ .103.</p> <p>4 При работе насоса от 100 до 150 °С применять резинотехнические изделия из резины ИРП-1314 ТУ 38.105.628-88.</p> <p>5 Изделия из резины для районов с тропическим климатом должны соответствовать группе Т III-2-150 ГОСТ 15152-69, резина 7-3826 ТУ 2512-046-00152081-2003.</p> <p>6 Допускается изготовление резинотехнических изделий из резины ИРП-3012 ТУ 38.005.924-2002, для масла ОМТИ из резины ИРП-1287 ТУ 38.105.628-88.</p> <p>7 Материал втулок в зависимости от комплектации насоса.</p> <p>8 Для масла ОМТИ прокладки из картона электроизоляционного ЭВ ГОСТ 2824-86.</p> <p>9 Поставляется вместе с набивкой АП-31 10х10.</p> <p>10 При поставке насосов с уплотнением импортного производства детали 0603.40 3141.0001, 0603.40 3542.0001, Н83.27.00.011, кольцо 022-028-36-2-3826, 0684.40 9711.001 в комплект поставки не входят.</p> <hr/> <p>* Поставляются для электронасосных агрегатов НМШ 5-25-4,0/25, НМШ 8-25-6,3/10, НМШ8-25-6,3/25.</p> <p>** В ЗИП не входит при комплектации насоса полиэтиленовым колпачком (поз. 29, приложение А).</p> <p>*** Детали торцового уплотнения или набивка многослойного плетения поставляются для насосов согласно их исполнению по уплотнению вала.</p> <p>**** Манжета Н42.878.01.00.015 – для НМШ 2-40; манжета Н42.878.01.00.016 – для НМШ 5-25, НМШ 8-25.</p>				

1.4 Устройство и принцип работы

1.4.1 По принципу действия шестеренный насос – объемный. При вращении ведущего и ведомого роторов на стороне входа создается разрежение, в результате чего жидкость под давлением атмосферы заполняет впадины между зубьями и в них перемещается со стороны входа на сторону выхода. На выходе при зацеплении зубьев происходит выдавливание жидкости в систему.

1.4.2 Насос состоит из следующих основных деталей и узлов: рабочего механизма, корпуса с крышкой задней и стойкой, предохранительного и разгрузочного клапанов, торцового уплотнения. Уплотнение может быть как импортного, так и собственного производства. Тип и производитель указаны в разделе 8 «Свидетельство о приемке».

По требованию заказчика возможна сальниковая набивка (максимально допустимое давление среды 2,0 МПа (20 кгс/см²), для масла ОМТИ не поставляется). (Приложение А)

Рабочий механизм состоит из двух роторов – ведущего и ведомого и втулок (подшипников скольжения). Материал втулок указан в разделе 8 «Свидетельство о приемке».

Ведущий 5 и ведомый 3 роторы представляют собой прямозубые шестерни, выполненные заодно с валом.

Роторы с втулками устанавливаются в специальные расточки корпуса 1. С торцов корпус закрывается крышкой задней 7 и стойкой 17.

Торцовое уплотнение производства ОАО «Ливгидромаш» расположено в стойке 17 и состоит (см. продолжение приложения А рис. А.3) из подпятника 43, пяты 45, пружины сальника 39, уплотнительных колец 41, 42, кольца упорного 37, втулки упорной 40. От проворачивания подпятник стопорится штифтом 44, втулка упорная установочным винтом 38. Торцовое уплотнение импортного производства состоит из кольца упорного 46, вращающейся части 47 и неподвижной части 48 (см. продолжение приложения А рис. А.4).

Предохранительный клапан (Приложение А), состоящий из клапана 21, седла клапана 20, пружины клапана 22, регулировочного винта 24, крышки клапана 26, колпачка 29, прокладки 27, гайки 28, предназначен для кратковременного перепуска перекачиваемой жидкости из полости нагнетания в полость всасывания в случае повышения давления в напорном трубопроводе выше допустимого.

Регулирование клапана производится регулировочным винтом 24, который стопорится гайкой 28 и закрывается колпачком 29.

В насосе предусмотрен шариковый клапан, который состоит из шарика 11, пружины 10, пробки 9, прокладки 8. Он поддерживает избыточное давление в полости торцового уплотнения от 0,1 до 0,4 МПа (1...4 кгс/см²).

1.5 Маркировка и пломбирование

1.5.1 На каждом агрегате (насосе) прочно закреплена табличка по ГОСТ 12969-67, содержащая:

- наименование или товарный знак предприятия-изготовителя;
- знак соответствия по ГОСТ Р 50460-92;
- марку;
- порядковый номер электронасосного агрегата;
- год выпуска;
- основные параметры (подачу, давление, мощность, частоту вращения);
- массу электронасосного агрегата;
- номер технических условий;
- клеймо ОТК;
- страна-изготовитель.

1.5.2 Маркировку тары производят в соответствии с ГОСТ 14192-96 принятым на предприятии-изготовителе способом.

1.5.3 Предохранительный клапан отрегулирован на заводе-изготовителе на давление полного перепуска согласно таблице 1 и опломбирован гарантийной пломбой по ГОСТ 18677-73, тип1.

1.5.4 После консервации входное и выходное отверстия насоса закрыты заглушками и опломбированы консервационными пломбами (К) в виде пятна краски эмалью ПФ115—зеленой ГОСТ6465-76, в местах, указанных в приложении А.

1.5.5 Гарантийное пломбирование (Г) осуществляется путем нанесения пятна красной краски эмалью ПФ115 ГОСТ6465-76 в местах, указанных в приложении А.

1.6 Упаковка, транспортирование и утилизация

1.6.1 Законсервированные электронасосные агрегаты и запасные части упаковывают в деревянный ящик, тип VI-I ГОСТ 2991-85 или упаковку принятой на предприятии-изготовителе конструкции, обеспечивающей сохранность агрегата в период его хранения и транспортирования. Агрегаты, предназначенные для экспорта, должны быть упакованы в ящик по ГОСТ 24634-81.

1.6.2 При отправке партии агрегатов в один адрес допускается транспортировать без упаковки целевым назначением крытым транспортом.

До пуска электронасосного агрегата в эксплуатацию потребитель должен хранить его в упаковке или помещении, защищенном от атмосферных осадков.

1.6.3 Запасные части упаковывают в отдельный ящик, который помещают и закрепляют в одной упаковке с агрегатом. При поставке агрегата без упаковки, ящик с запасными частями крепят к агрегату.

При погрузке и выгрузке упакованные электронасосные агрегаты следует поднимать за места, указанные на ящике, а распакованные поднимать за специальные строповые устройства, указанные на габаритных чертежах.

1.6.4 Агрегаты (насосы) в упаковке могут транспортироваться любым крытым видом транспорта, группа транспортирования 2С, для экспорта – 6 (ОЖ2) ГОСТ15150-69.

1.6.5 Насос не имеет в своем составе и конструкции каких-либо химических, биологических или радиоактивных элементов, которые могли бы принести ущерб здоровью людей или окружающей среде

1.6.6 Утилизацию насосов (агрегатов) производить любым доступным методом.

2 ПОДГОТОВКА К ИСПОЛЬЗОВАНИЮ

2.1 Указания мер безопасности

2.1.1 Насос должен быть надежно закреплен болтами по месту установки.

2.1.2 При проектировании фундаментов и перекрытий для установки насосов (агрегатов) должны быть выбраны строительные решения, обеспечивающие гигиенические нормы вибрации на рабочих местах по ГОСТ 12.1.012-90.

2.1.3 Нагрузки от трубопроводов на напорные и всасывающие патрубки не допускаются.

2.1.4 При установке и работе агрегата во взрывопожароопасных помещениях (производствах) агрегат должен быть укомплектован взрывозащищенным двигателем. Требования безопасности при установке и эксплуатации насоса (агрегата) должны соответствовать п.5.11 ГОСТ Р 52 743-2007.

2.1.5 Установка электрооборудования должна соответствовать требованиям ПУЭ («Правил устройства электроустановок»), эксплуатация должна производиться в соответствии с «Правилами технической эксплуатации электроустановок потребителями» и «Правилами техники безопасности при эксплуатации электроустановок потребителем».

2.1.6 При монтаже и эксплуатации агрегата сопротивление изоляции измеренное при 500 В постоянного тока между проводами силовой цепи и цепи защиты не должно быть менее 1 МОм.

2.1.7 Место установки агрегата должно быть оборудовано устройством ручного аварийного выключения по ГОСТ Р 51336-99.

2.2 Подготовка насоса (агрегата) к работе

2.2.1 Подготовку насоса к работе производить в следующей последовательности.

- осмотреть насос;
- установить агрегат на фундамент и закрепить болтами;
- снять заглушки;
- подсоединить всасывающий и нагнетательный трубопроводы;
- проверить соосность валов насоса и электродвигателя согласно

п.п.4.2.4 настоящего руководства по эксплуатации.

- залить насос через отверстие, отвернув пробку 9 (Приложение А), и всасывающий трубопровод перекачиваемой жидкостью;
- полностью открыть вентили на всасывающем и нагнетательном трубопроводе;
- подсоединить электродвигатель к сети;
- произвести пробный пуск насоса и убедиться, что вращение вала насоса правильное (см. п.п.1.2.1). Перед пуском насоса нужно провернуть рукой вал за муфту, чтобы убедиться в отсутствии заеданий.

2.2.2 Периодически проверять исправность трубопроводов и вентилях, герметичность фланцевых соединений, особенно на всасывающем трубопроводе.

2.2.3 Для исключения возможности попадания механических примесей на всасывающей линии установить фильтр с размерами ячейки в свету не более 0,25 мм при перекачивании масел и дизтоплива, и не более 1,0 мм при перекачивании тяжелых вязких продуктов.

2.2.4 При агрегатировании насоса и привода заказчиком необходимо соблюдать требования п.п. 4.2.4 настоящего руководства по эксплуатации. Ответственность за гарантии и качество в данном случае несет заказчик.

2.2.5 При эксплуатации агрегатов с давлением ниже 0,15 МПа (1,5 кгс/см²) для обеспечения смазки трущихся поверхностей сопрягаемых деталей насоса, потребителю необходимо обеспечить в нагнетательной линии давление не менее 0,15 МПа (1,5 кгс/см²) путем установки дополнительного сопротивления с помощью запорной арматуры или другим способом. Для предотвращения слива жидкости из насоса после остановки, на всасывающей линии должен быть предусмотрен обратный клапан или на всасывающей и нагнетательной линии выполнено колено (гусак) высотой не менее высоты насоса.

2.3 Порядок работы

2.3.1 Пуск агрегата осуществить нажатием кнопки «ПУСК».

2.3.2 Во время работы периодически следить за показаниями приборов. Резкие колебания стрелок приборов, а также повышенный шум и вибрация характеризуют ненормальную работу насоса. В этом случае необходимо остановить насос и устранить неисправность.

2.3.3 Остановку агрегата осуществить нажатием кнопки «СТОП».

2.4 Возможные неисправности и способы их устранения

2.4.1 Возможные неисправности в насосе, признаки, причины и способы их устранения изложены в таблице 4.

Таблица 4

Наименование неисправности, внешнее проявление и дополнительные признаки	Вероятная причина	Способ устранения
1 Насос не подает жидкость.	1) Насос не залит перекачиваемой жидкостью; 2) во всасывающую полость насоса проникает воздух.	1) Залить жидкость в насос и всасывающий трубопровод. 2) проверить герметичность всасывающей линии и фланцевых соединений. Устранить дефекты.
2 Пульсирующая подача перекачиваемой жидкости. Стрелка манометра резко колеблется.	1) Высота всасывания больше 5 м; 2) на всасывающей линии имеются неплотности, воздух проникает во всасывающую полость насоса; 3) неправильно отрегулирован предохранительный клапан. Рабочее давление больше давления перепуска; 4) насос перекачивает жидкость большей вязкости. Показания мановакуумметра больше 5м.	1) Уменьшить высоту всасывания. 2) проверить герметичность всасывающей линии и устранить дефекты; 3) отрегулировать предохранительный клапан. 4) уменьшить вязкость жидкости путем ее подогрева.
3 Наблюдается течь жидкости через торцовое уплотнение (более $10 \cdot 10^{-6} \text{ м}^3/\text{ч}$)	1) Вывинтились болты 15 2) резиновые кольца 41, 42 имеют износ выше допустимого; 3) между трущимися поверхностями подпятника 43 и пяты 45 попали абразивные частицы. Произошел задира трущихся поверхностей	1) Завинтить болты; 2) заменить резиновые кольца; 3) разобрать торцовое уплотнение и притереть трущиеся поверхности подпятника и пяты или заменить их.

Продолжение таблицы 4

Наименование неисправности, внешнее проявление и дополнительные признаки	Вероятная причина	Способ устранения
4 Нагрев торцового уплотнения свыше 70°C (343 К)	1) Засорены перепускные каналы от внутренней полости торцового уплотнения к разгрузочному клапану; 2) заклинило шариковый клапан	1) Разобрать насос, прочистить каналы; 2) разобрать шариковый клапан, устранить причины заклинивания.
5 Повышенная вибрация насоса	Нарушена соосность валов насоса и электродвигателя. Величина радиального смещения и перекоса осей валов насоса и электродвигателя более предусмотренного (см. п.п 4.2.4)	Произвести центровку валов насоса и электродвигателя
6 Потребляемая мощность насоса выше нормы	1) Завышено давление насоса 2) насос перекачивает жидкость большей вязкости	1) Уменьшить давление; 2) уменьшить вязкость жидкости путем ее подогрева

3 ИСПОЛЬЗОВАНИЕ НАСОСА (АГРЕГАТА)

3.1 Меры безопасности при работе насоса (агрегата)



ПРИ РАБОТАЮЩЕМ НАСОСЕ ЗАПРЕЩАЕТСЯ:
- ПРОИЗВОДИТЬ ЗАТЯЖКУ КРЕПЕЖНЫХ БОЛТОВ И ГАЕК
(КРОМЕ РЕГУЛИРОВАНИЯ ПРЕДОХРАНИТЕЛЬНО-
ПЕРЕПУСКНОГО КЛАПАНА);

ЗАПРЕЩАЕТСЯ РАБОТА:

- БЕЗ ЗАЩИТНОГО КОЖУХА МУФТЫ И КРЫШКИ КЛЕММНОЙ КОРОБКИ ЭЛЕКТРОДВИГАТЕЛЯ.
- НЕЗАПОЛНЕННОГО ЖИДКОСТЬЮ НАСОСА.



ПЕРЕД ЗАПУСКОМ В РАБОТУ ЭЛЕКТРОНАСОСНОГО АГРЕГАТА ПРОИЗВЕСТИ ЕГО ЗАЗЕМЛЕНИЕ.

ВСЕ РАБОТЫ, ПРОИЗВОДИМЫЕ ПО УСТРАНЕНИЮ НЕИСПРАВНОСТЕЙ, А ТАКЖЕ РЕГЛАМЕНТНЫЕ РАБОТЫ, ПРОИЗВОДИТЬ ПРИ ОТКЛЮЧЕННОМ ОТ СЕТИ ЭЛЕКТРОДВИГАТЕЛЕ.

3.1.1 Требования ГОСТ 12.1.003-83 по шуму выполняются.

3.1.2 Насос не представляет опасности для жизни, здоровья людей и окружающей среды. Он не имеет в своем составе и конструкции каких-либо химических, биологических или радиоактивных элементов, которые могли бы принести ущерб здоровью людей или окружающей среде.

3.2 Требования к эксплуатации.

3.2.1 При эксплуатации насоса его обслуживание сводится, в основном, к наблюдению за показаниями контрольно-измерительных приборов: манометра, мановакуумметра, электроизмерительных приборов и за работой торцового уплотнения. Показания приборов должны соответствовать нормальному режиму работы агрегата. Стрелки измерительных приборов при исправном состоянии насоса и трубопроводов имеют плавные колебания. Резкое коле-

бание стрелок приборов свидетельствуют о неполадках внутри насоса или о нарушении герметичности всасывающей линии.

3.2.2 При работе агрегата допускается течь через торцовое уплотнение в виде отдельных капель до $10 \cdot 10^{-6} \text{ м}^3/\text{ч}$ (0,01 л/ч).

3.2.3 Период длительной остановки следует использовать для проведения предупредительного ремонта, а также для устранения неисправностей, замеченных во время работы.

3.2.4 Остальные требования безопасности, не оговоренные в настоящем руководстве по эксплуатации должны соответствовать ГОСТ Р 52743-2007.



При перекачивании жидкостей с температурой более 70°C (343 К) необходимо принять меры для защиты персонала от ожога (изоляция, экран, ограждение или др.)

4 ТЕХНИЧЕСКОЕ ОБСЛУЖИВАНИЕ

4.1 Разборка агрегата

4.1.1 Разборку электронасосного агрегата производить в следующей последовательности:

- отключить электродвигатель от сети и закрыть напорный и всасывающий вентили;
- отсоединить измерительные приборы, всасывающий и напорный трубопроводы;
- вывинтить болты (Приложение Б), снять защитный кожух 2;
- вывинтить болты, крепящие насос к плите (раме), снять насос 1, вынуть звездочку муфты 3, снять полумуфту насоса и вынуть шпонку;
- вывинтить болты, отсоединить и снять электродвигатель 4.

4.1.2 Разборка насоса (Приложение А)

4.1.3 Разборку торцового уплотнения производства ОАО «Ливгидромаш» производить в следующем порядке:

- вывинтить болты 15 (Рисунок А.1);
- снять крышку сальника 16 с прокладкой 14 и вынуть из ее расточки подпятник 43 (Продолжение приложения А, рис. А.3) в сборе со штифтом 44, резиновое кольцо 42;
- снять с вала насоса пята 45, резиновое кольцо 41, втулку упорную 40 и пружину сальника 39.

4.1.4 Для торцового уплотнения импортного производства порядок разработки следующий:

- вывинтить болты 15 (Рисунок А.1);
- снять крышку сальника 16 с прокладкой 14 и вынуть из ее расточки неподвижную часть 48 (Продолжение приложения А, рис. А.4);
- снять с вала насоса вращающуюся часть 47.

4.1.5 Для насосов НМШ2-40-3, НМШ5-25-3, НМШ8-25-3 разборку сальниковой набивки производить в следующей последовательности (Рисунок А.2):

- отвернуть болты , снять крышку сальника 32;
- отвернуть болты 34, снять корпус уплотнения 31 с прокладкой 35, сальниковую набивку 30, кольцо упорное 36.

4.1.6 Разборку предохранительного клапана можно произвести без съема насоса с плиты (рамы) в следующей последовательности:

- вывинтить колпачок 29;
- снять прокладку (кольцо) 27;

- отвернуть гайку 28 и вывернуть на несколько оборотов регулировочный винт 24;

- вывинтить крышку клапана 26 с регулировочным винтом 24 и прокладкой 25;

- вынуть из полости клапана шайбу 23, пружину клапана 22, клапан 21.

4.1.7 Разборку разгрузочного клапана произвести в следующей последовательности:

- вывинтить пробку 9;

- вынуть прокладку 8, пружину 10 и шарик 11.

4.1.8 Окончательную разборку насоса производить в такой последовательности:

- вывинтить болты 4 со стороны стойки 17;

- снять стойку 17 с кольцом упорным 37 или 46 и манжету 18;

- вынуть из расточки корпуса ротора 3, 5 и втулки 13, 19;

- вывинтить болты 4 со стороны крышки задней 7;

- снять заднюю крышку 7 и прокладку 6;

- вынуть из расточки корпуса втулки 2, 12.

4.2 Сборка насоса

4.2.1 Сборку насоса производить в порядке, обратном разборке (см. п.4.1.3, 4.1.4, 4.1.5, 4.1.6, 4.1.7, 4.1.8), предварительно промыв и проверив все детали насоса.

ПРОКЛАДКУ 6 ПЕРЕД СБОРКОЙ ПОКРЫТЬ СМАЗКОЙ УСсА ГОСТ 3333 80.

4.2.2 При сборке предохранительного клапана регулировочный винт 24 установить в положение минимального сжатия пружины. Прокладку (кольцо) 27 и колпачок 29 следует установить после регулирования клапана.

4.2.3 После сборки насоса необходимо проверить вращение роторов.

4.2.4 Сагрегатировать насос с электродвигателем и проверить соосность валов насоса и электродвигателя.

Радиальное смещение осей валов насоса и электродвигателя не должно превышать 0,16 мм, перекос осей не должен быть более 0,2 мм на длине 100 мм.

4.2.5 Регулировку предохранительного клапана следует производить в такой последовательности:

- включить насос в работу и убедиться по приборам, что насос перекачивает жидкость;
- постепенно перекрыть вентиль на напорном трубопроводе, при этом следует следить за показаниями манометра. Показание манометра должно соответствовать давлению полного перепуска, указанному в таблице 1, при полностью закрытом венти́ле.

Регулирование клапана осуществляется за счет изменения рабочей длины пружины 22, путем завинчивания (вывинчивания) регулировочного винта 24;

- завинтить гайку 28, поставить прокладку 27 и завинтить колпачок 29.

4.3 Переконсервация

Предприятие-изготовитель перед упаковкой агрегата все внутренние и обработанные наружные поверхности деталей, запасных частей покрывает стойкой антикоррозийной смазкой.

4.3.1 Метод и средства консервации и упаковки обеспечивают сохранность насоса в течение 2-х лет, запчастей 3-х лет со дня отгрузки с предприятия-изготовителя при условиях транспортирования и хранения 2С, для экспорта – 6 (ОЖ2) ГОСТ15150-69.

4.3.3 При остановке насоса на длительное время или после окончания срока действия консервации его необходимо переконсервировать.

Переконсервацию производить в помещении при температуре не ниже 15 °С (288 К) и относительной влажности воздуха не выше 70 %.

Переконсервацию внутренних поверхностей производить по ВЗ-2 в следующей последовательности.

- соединить всасывающий и нагнетательный патрубки с емкостью, заполненной консервационной смесью минерального масла с 5-10% присадкой АКОР-1 ГОСТ 15171-78.

- включив агрегат, перекачивать смесь в течение не менее 10 мин., добившись принудительного срабатывания предохранительного клапана.

- вылить из насоса оставшееся масло.

- заглушить насос заглушками.

4.3.4 Переконсервацию наружных поверхностей и ЗИП производить по ВЗ-4 ГОСТ 9.014-78 следующим способом:

- на обезжиренные чистые и сухие неокрашенные поверхности нанести равномерным слоем нагретую до температуры 80-100°C (253-373 К) смазку пушечную ЗТ5/5.5 ГОСТ19537-83. Толщина слоя смазки должна быть не менее 0,5 мм.

Допускается применение смазки К-17 ГОСТ 10877-76 с последующей упаковкой парафинированной бумагой.

Температура насоса при переконсервации должна быть не ниже температуры помещения, где производится переконсервация.

Переконсервацию электродвигателя производить согласно инструкции по обслуживанию электродвигателя.

4.3.5 Для расконсервации агрегата необходимо удалить консервационную смазку с наружных поверхностей, расконсервация внутренних полостей не требуется.

4.3.6 Окраска

Покрытие наружных поверхностей агрегатов эмаль ПФ-115 синяя ГОСТ 6465-76.

**5 РЕСУРСЫ, СРОКИ СЛУЖБЫ И ХРАНЕНИЯ,
ГАРАНТИИ ИЗГОТОВИТЕЛЯ**

Средний ресурс изделия до капитального
среднего, капитального ремонта
ремонта 40 000 ч, не менее
параметр, характеризующий наработку
в течение срока службы 15 лет не менее, в том числе срок хранения 2
лет (года) при хранении в условиях 2 (С) ГОСТ15150-69
в консервации (упаковке) изготовителя

в складских помещениях, на открытых площадках и т.п.

Средняя наработка на отказ, ч, не менее – 4500.

Указанные ресурсы, сроки службы действительны при соблюдении потребителем требований настоящего руководства по эксплуатации и указаны при работе на масле вязкостью $0,75 \cdot 10^{-4} \text{ м}^2/\text{с}$.

Ресурсы, сроки службы комплектующего оборудования указаны в эксплуатационной документации на него.

Гарантия изготовителя (поставщика). Гарантийный срок эксплуатации устанавливается не менее 12-ти месяцев со дня ввода электронасосного агрегата в эксплуатацию, но не более 18-ти месяцев со дня отгрузки потребителю.

При нарушении целостности гарантийных пломб завод-изготовитель гарантии снимает.

Если в течение гарантийного срока в насосе обнаружены дефекты по вине изготовителя, потребителю следует обратиться на завод-изготовитель ОАО "Ливгидромаш" по адресу:

Россия, 303851 г. Ливны, ул., Мира, 231, Телефон (48677) 3-35-72;
Факс (48677) 7-70-73, 7-20-69; E-mail: service@livgidromash.ru

или в сервисные центры, информация о которых размещена на сайте

<http://www.livgidromash.ru/servis.shtml>

Информация о дилерах ОАО «Ливгидромаш» размещена на сайте

<http://www.livgidromash.ru/diler.shtml>

Приложение А
(обязательное)

Габаритный чертеж насосов НМШ 2-40(Б), НМШ 5-25(Б), НМШ 8-25(Б)

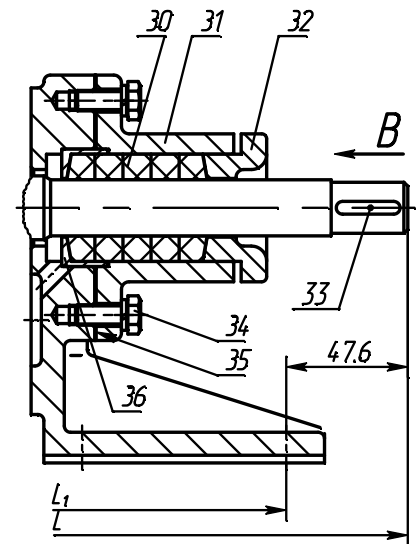
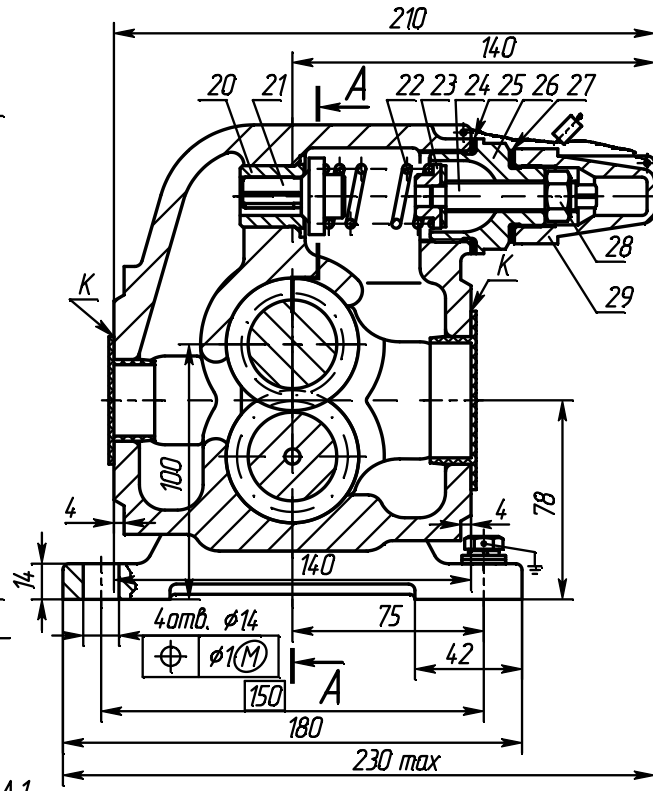
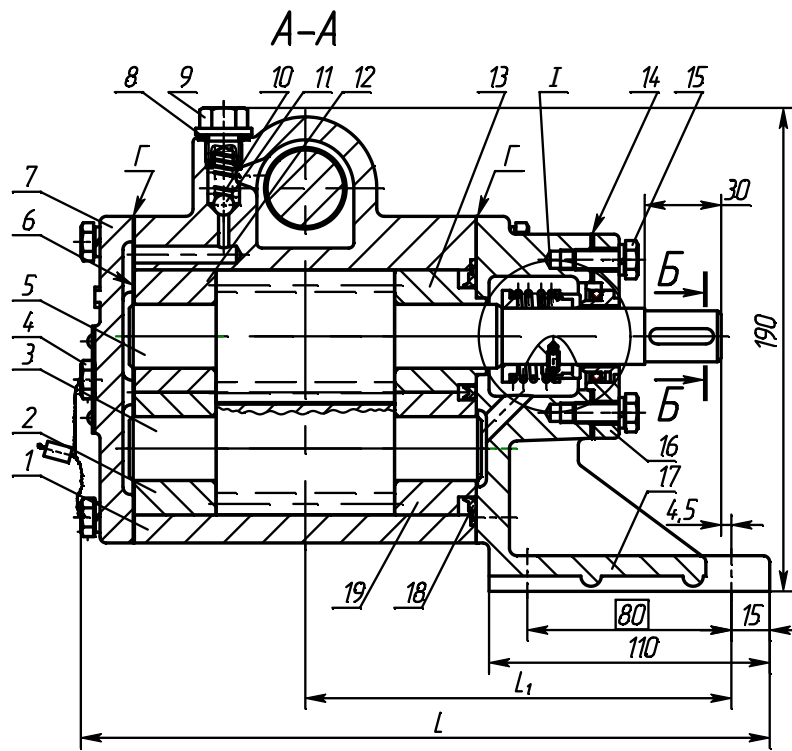
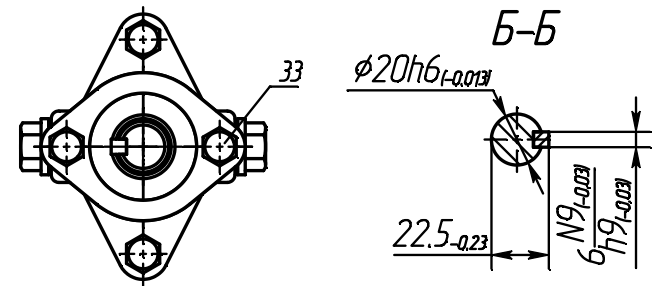


Рисунок А.2
(остальное см. рисунок А.1)

Размеры в мм



Типоразмер насоса	L	L ₁	Рисунок	Масса, кг	
				чугун	бронза
НМШ 2-40(Б)	218	14,15	A.1	15,4	16,5
НМШ 2-40-3	251		A.2		-
НМШ 5-25(Б); НМШ 5-25(Б)-1	245	155	A.1	16,0	18,0
НМШ 5-25-3	278		A.2		-
НМШ 8-25(Б); НМШ 8-25(Б)-1	270	168	A.1	17,0	20,0
НМШ 8-25-3	303		A.2		-

Продолжение приложения А

I

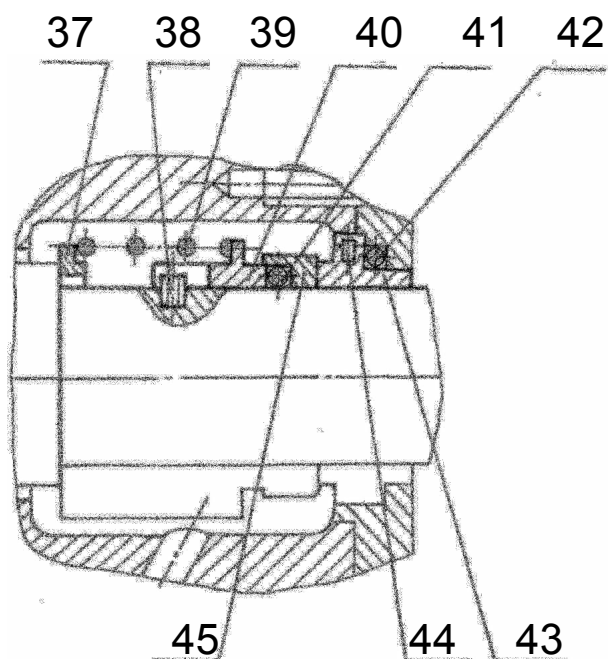


Рисунок А.3 - Уплотнение торцовое производства ОАО «Ливгидромаш»

I

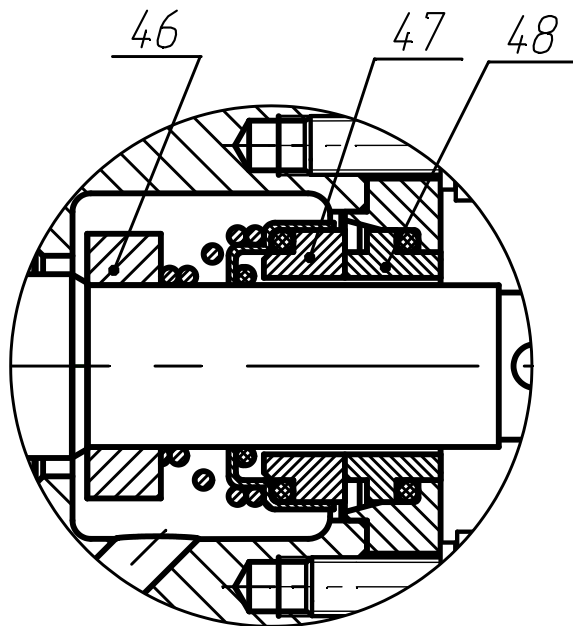


Рисунок А.4 - Уплотнение торцовое импортного производства

Продолжение приложения А

№ поз.	Наименование детали	Обозначение нормативно-технического документа	Кол. в насосе	Рис.	№ поз.	Наименование детали	Обозначение нормативно-технического документа	Кол. в насосе	Рис.	
1	Корпус НМШ2-40	H42.878.01.00.007	1	Рис.А1	22	Пружина клапана	0603.50 9113.0002	1	Рис.А1	
	Корпус НМШ5-25	H42.878.01.00.008	1		23	Шайба	0603.40 3441.0002	1		
	Корпус НМШ8-25	H42.878.01.00.009	1		24	Винт регулировочный	0603.40 8425.0001	1		
2	Втулка III	H42.878.01.00.003	1		25	Прокладка	0603.40 9943.0001-02	1		
	Втулка 13	H42.878.01.02.030	1		26	Крышка клапана	0603.40 8417.0001	1		
3	Ротор ведомый НМШ2-40	H42.878.01.00.013	1		27	Прокладка (кольцо)	0603.40 9943.0001-01 (026-030-25-2-2)	1		
	Ротор ведомый НМШ5-25	H42.878.01.00.013-03	1		28	Гайка М12	ГОСТ 15521-70	1		
	Ротор ведомый НМШ8-25	H42.878.01.00.013-04	1			Шайба 12.65Г	ГОСТ 6402-70	4		
4	Болт М8х25	ГОСТ 7798-70	12		29	Колпачок	0603.40 4134.0001 (0603.40 4134.0002)	1		Рис.А2
					30	Набивка АП31 10х10	ГОСТ 5152-84	1		
5	Ротор ведущий НМШ2-40	H42.878.01.00.012	1		31	Корпус уплотнения	H42.787.00.004-01	1		
	Ротор ведущий НМШ8-25	H42.878.01.00.012-04	1		32	Крышка сальника	H42.787.00.009	1		
	Ротор ведущий НМШ5-25	H42.878.01.00.012-03	1		33	Болт М8х20	ГОСТ 7798-70	2		
6	Прокладка	0603.50 6212.0001	1			Шайба 8.65Г	ГОСТ 6402-70	14		
7	Крышка задняя	0603.50 6455.0001	1		34	Болт М8х20	ГОСТ 7798-70	2		
						Шайба 8.65Г	ГОСТ 6402-70	14		
8	Прокладка	0603. 40 9943.0001	1		35	Прокладка	H42.787.00.011	1		
9	Пробка	30.4154.0004	1		36	Кольцо упорное	H42.787.00.007	1		
10	Пружина	0603.50 9113.0001	1		37	Кольцо упорное	0603.40 3441.0003 0603.40 3441.0006 (до t=70°C)	1	Рис.А3	
11	Шарик Б8-5	ГОСТ 3722-81	1		38	Винт установочный	H42.878.01.00.018	1		
12	Втулка IV	H42.878.01.00.004	1		39	Пружина сальника	0603.50 9113.0003	1		
	Втулка 14	H42.878.01.02.040	1	40	Втулка упорная	0603.40 3143.0003 0603.40 3143.0004 (до t=70°C)	1			
13	Втулка I НМШ5-25 НМШ8-25	H42.878.01.00.001	1	41	Кольцо 022-028-36-2-3826	ГОСТ9833-73	1			
	Втулка 11 НМШ5-25 НМШ8-25	H42.878.01.02.010	1	42	Кольцо	H83.27.00.011	1			
	Втулка V НМШ2-40	H42.878.01.00.005	1	43	Подпятник	0603.40 3542.0001	1			
	Втулка 15 НМШ2-40	H42.878.01.02.050	1	44	Штифт2х6	ГОСТ 3128-70 0684.40 9711.001	1			
14	Прокладка	0603.50 6212.0002	1	45	Пята	0603.40 3141.0001	1			
15	Болт М8х20	ГОСТ 7798-70	2	46	Кольцо упорное	H42.878.01.01.001	1	Рис.А4		
16	Крышка сальника	0603.40 8443.0001	1		Кольцо упорное	H42.878.01.01.002	1			
17	Стойка	H42.878.01.00.017-01	1	47	Вращающаяся часть		1			
	Стойка	H42.878.01.011-02	1	48	Неподвижная часть		1			
18	Манжета НМШ2-40	H42.878.01.00.015	1							
	Манжета НМШ5-25 НМШ8-25	H42.878.01.00.016	1							
19	Втулка II НМШ5-25 НМШ8-25	H42.878.01.00.002	1							
	Втулка 12 НМШ5-25 НМШ8-25	H42.878.01.02.020	1							
	Втулка VI НМШ2-40	H42.878.01.00.006	1							
	Втулка 16 НМШ2-40	H42.878.01.02.060	1							
20	Седло клапана	0603.40 5342.0001	1							
21	Клапан	0603.40 4533.0001	1							

Приложение В
(обязательное)

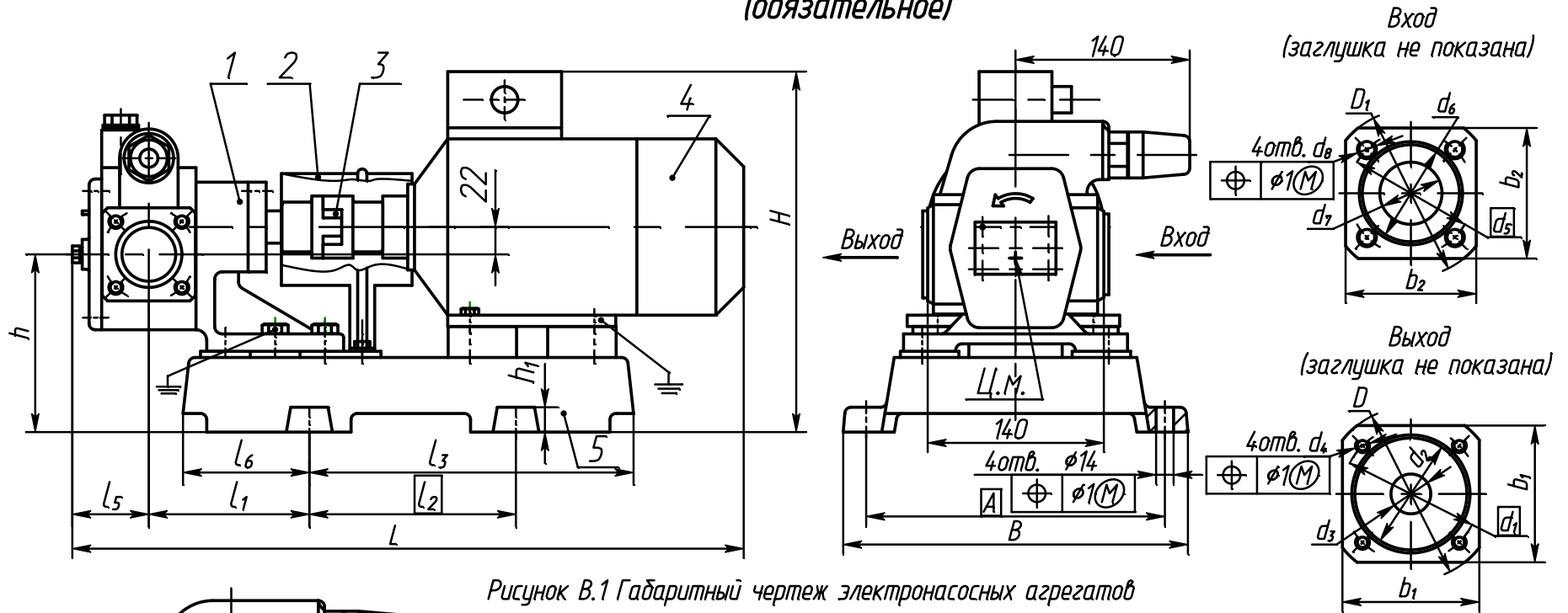


Рисунок В.1 Габаритный чертеж электронасосных агрегатов

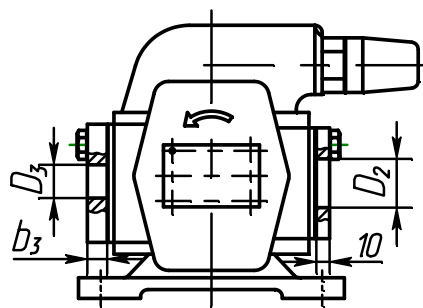


Рисунок В.2 (остальное см. рисунок В.1)

Схема расположения
фундаментных болтов

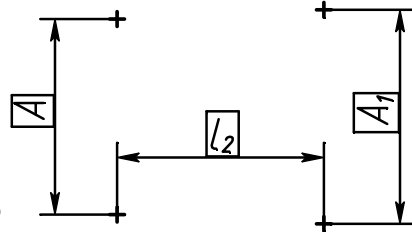
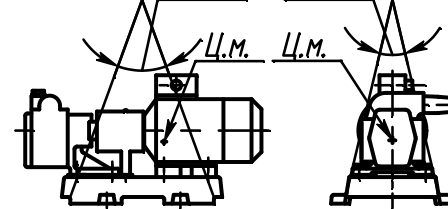


Схема строповки
60°max 60°max



Размеры в мм

Обозначение насоса	b_1	b_2	b_4	D	D_1	D_2	D_3	d_1	d_2	d_3	d_4	d_5	d_6	d_7	d_8
НМШ2-40(Б)	80	75	16	105	100	33	26	75	58	20	M12-7H	75	60	25	M10-7H
НМШ5-25(Б)	105	100	18	135	130	45	39	100	78	32	M16-7H	100	80	40	M12-7H
НМШ8-25(Б)		110			140	59						110	90	50	

Продолжение приложения Б
Размеры в мм

Обозначение агрегата	L±10	I ₁ ±3	I ₂	I ₃	I ₄	I ₅	I ₆	B	A	A ₁	h±3	H±10	Масса, кг не более																
													насоса		агрегата														
													чугун	бронза	чугун	бронза													
НМШ2-40-1,6/16(Б)-1	610	128	197	300	265	61,5	100	277	240	240	143	395	15,4	16,5	78,9	79,5													
НМШ5-25-4,0/4(Б)-1	637	141				75							16,0	18,0	73	75													
НМШ8-25-6,3/2,5(Б)-1	662	154				87							17,0	20,0	80	83													
НМШ2-40-1,6/16(Б)-5	540	128	166	262		61,5							277	240	240	143	281	15,4	16,5	44,6	45,2								
НМШ5-25-4,0/4(Б)-5	567	141				75												16,0	18,0	44,7	46,7								
НМШ8-25-6,3/2,5(Б)-5	592	154				87												17,0	20,0	47,7	48,7								
НМШ2-40-1,6/16(Б)-10	580	128	197	300	370	61,5		100	277	240		240						143	290	15,4	16,5	49,1	49,7						
НМШ5-25-4,0/4(Б)-10	607	141				75														16,0	18,0	49,4	51,4						
НМШ5-25-1-4,0/4(Б)-10		87				17,0														20,0	52,2	55,2							
НМШ8-25-6,3/2,5(Б)-10	632	154			265	75							16,0	18,0	51,2		53,2												
НМШ8-25-1-6,3/2,5(Б)-10	632	154			370	61,5							100	302	265		143			311	15,4	16,5	56,7	57,3					
НМШ5-25-2,5/6(Б)-5						607															141	75	16,0	18,0	56,8	58,8			
НМШ2-40-1,6/16(Б)-15			511	128		87	17,0		20,0	57,8	60,8																		
НМШ5-25-4,0/4(Б)-15	638	141	265	75		302	265		143	440	16,0	18,0							99		101								
НМШ8-25-6,3/2,5(Б)-15	663	154		75							16,0	18,0							66,7		68,7								
НМШ5-25-2,5/6(Б)-1	697	145		215							330	370				265			143		311	16,0	18,0	66,8	68,8				
НМШ5-25-2,5/6(Б)-10	638	141	197	300	87						17,0			20,0	66,7					69,7									
НМШ5-25-4,0/10(Б)-5		663	158	215	330						370			265	290					16,0		18,0	100	103					
НМШ8-25-6,3/10(Б)-5	725	145	280	387	75			90				320						17,0		20,0		95	98						
НМШ5-25-4,0/25(Б)-5	743	147		388	87	89	320	265		175		390						16,0		18,0		79	81						
НМШ5-25-1-4,0/25(Б)-5	697	141	197	300	75	100					302							265		143		440	17,0	20,0	102	105			
НМШ8-25-6,3/25(Б)-5	722	158	215	330	87											320					290		175	460	16,0	18,0	113,5	115,5	
НМШ5-25-4,0/10(Б)-1	697	141	197	300	75		320						290				175								460	17,0	20,0	142,5	144,5
НМШ8-25-6,3/10(Б)-1	722	158	215	330	87	320								290	175											460	16,0	18,0	113,5
НМШ5-25-4,0/25(Б)-1	758	145	280	358	75											320											290	175	460
НМШ8-25-6,3/25(Б)-1	743	147		388	87		89	320	290	175		460																	

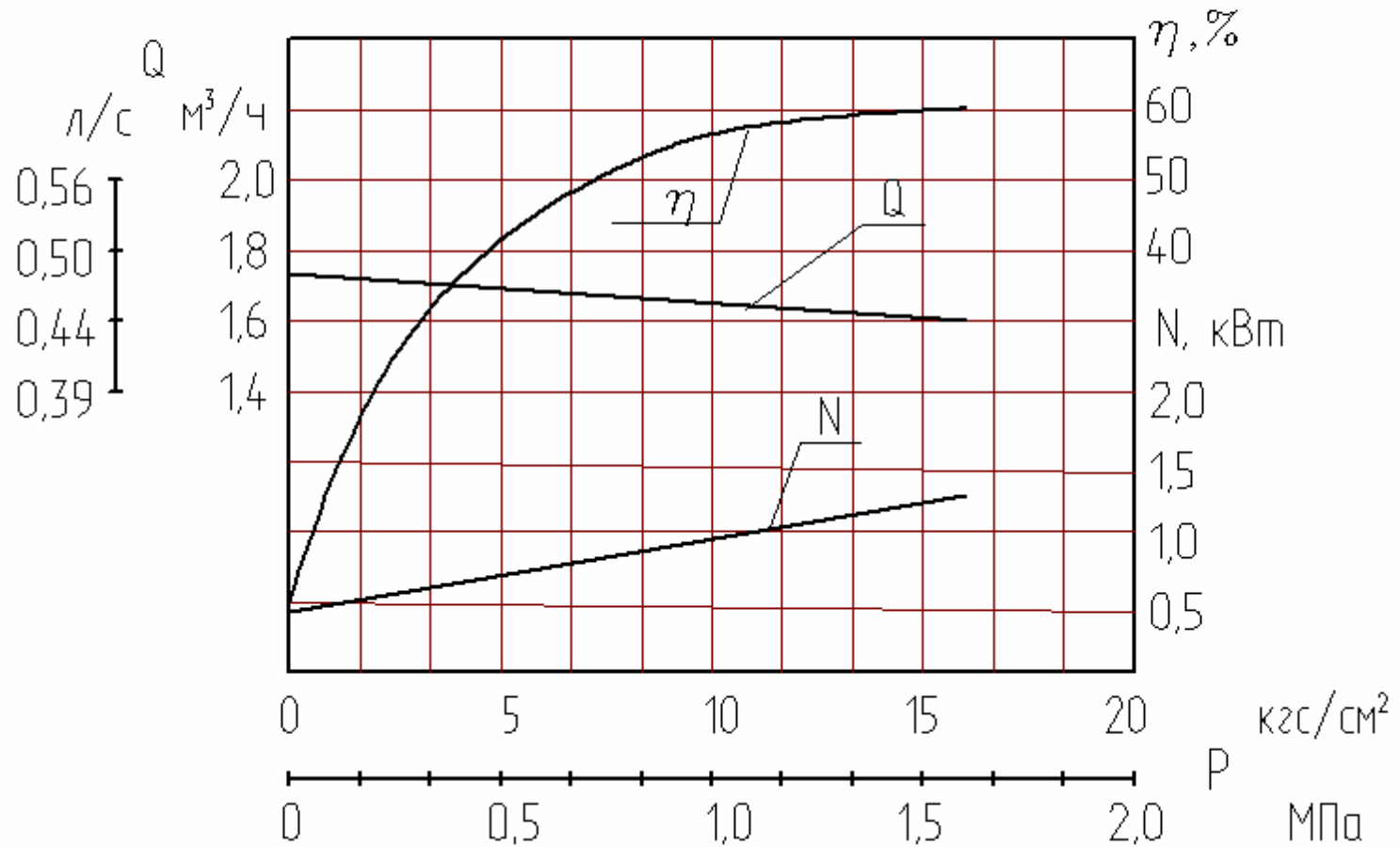
Примечание - Допускается выступание лап двигателя за пределы платиков до 20 мм.

Приложение В
Характеристика агрегата НМШ 2-40-1,6/16

Жидкость - масло

Кинематическая вязкость $-0,75 \cdot 10^{-4} \text{ м}^2/\text{с}$ (10°ВУ)

Частота вращения -24 с^{-1} (1450 об/мин)

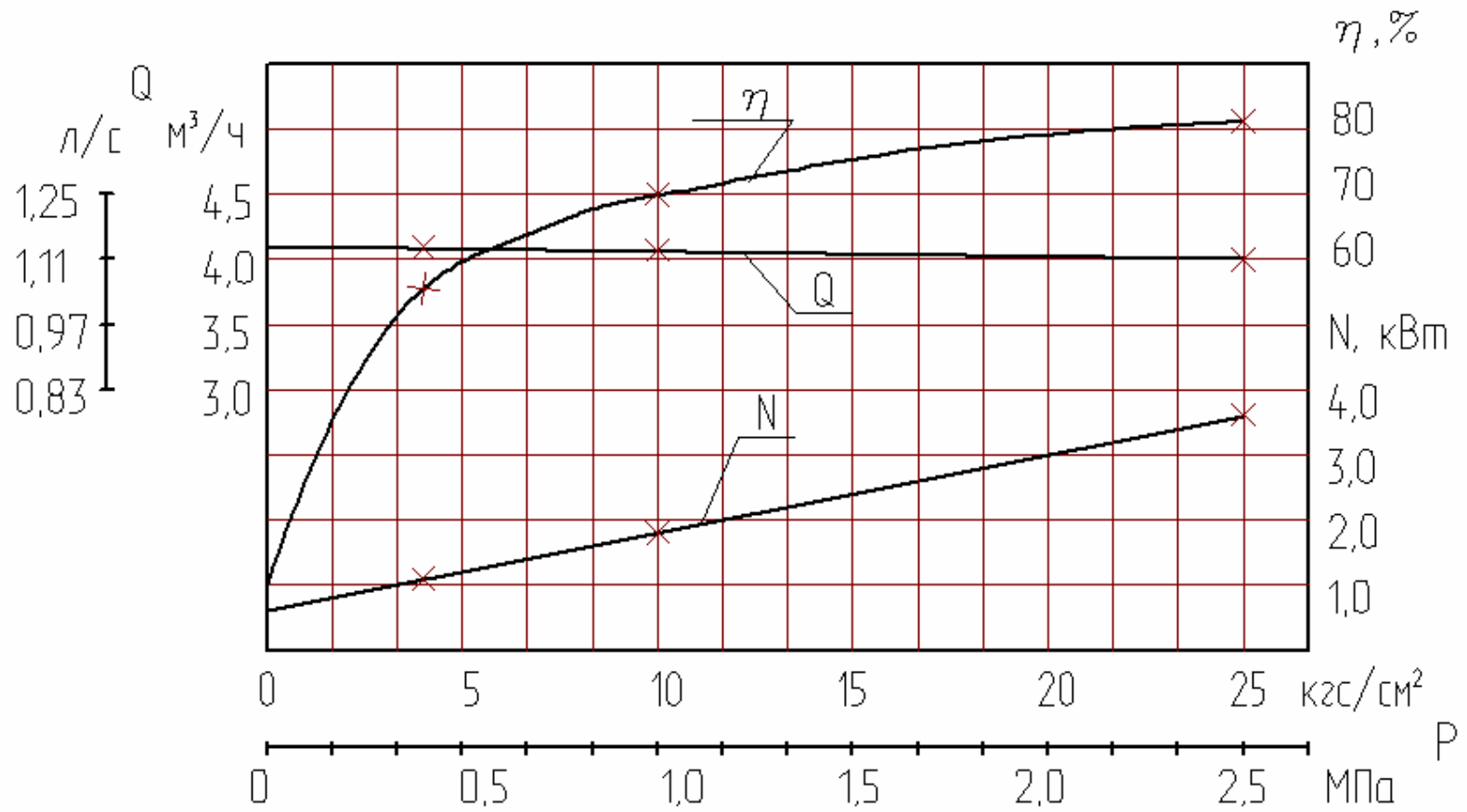


Продолжение приложения В
Характеристика агрегатов НМШ 5-25-4,0/4; НМШ 5-25-4,0/10; НМШ 5-25-4,0/25

Жидкость - масло

Кинематическая вязкость $-0,75 \cdot 10^{-4} \text{ м}^2/\text{с}$ (10°ВУ)

Частота вращения -24 с^{-1} (1450 об/мин)

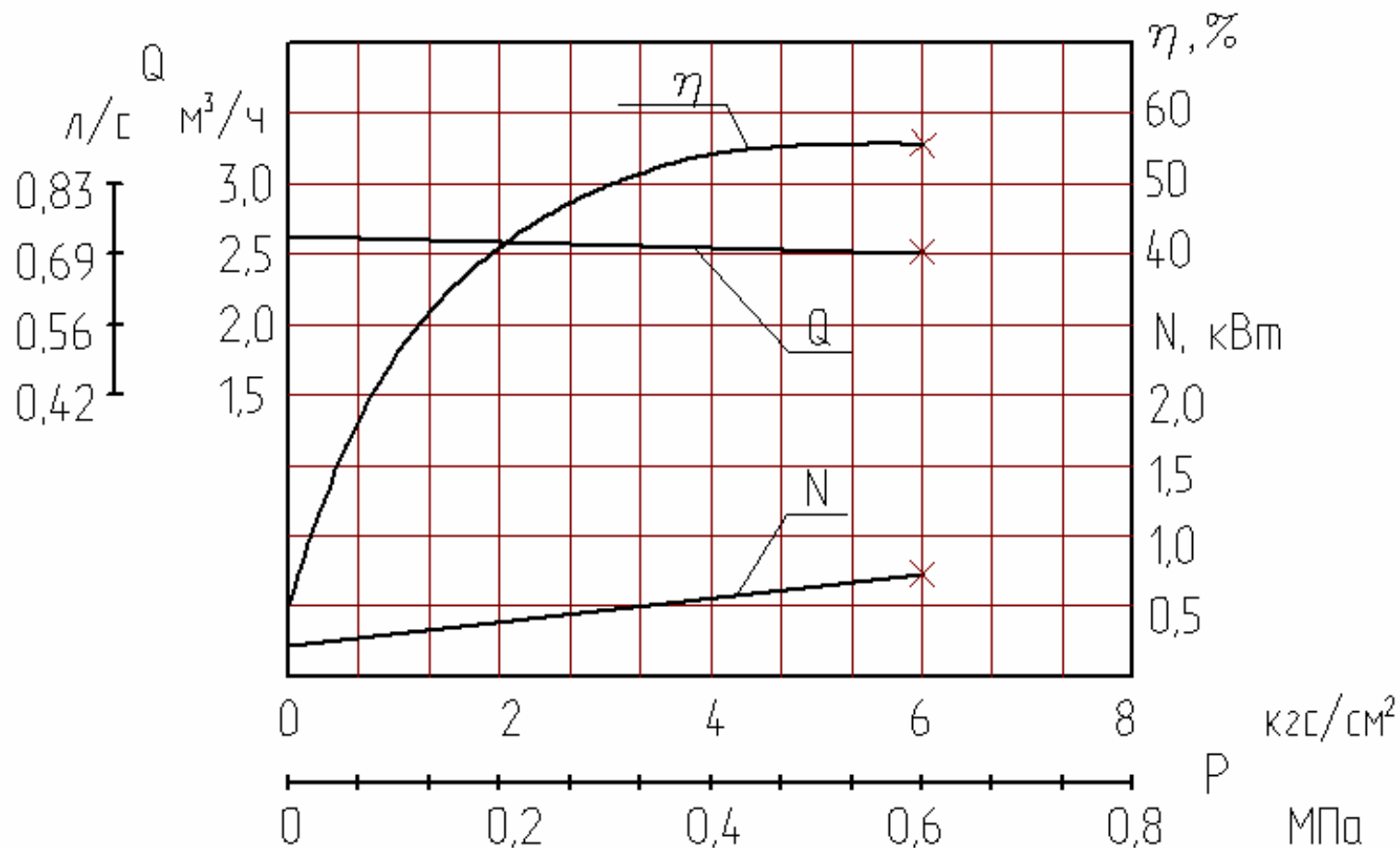


Продолжение приложения В
Характеристика агрегата НМШ 5-25-2,5/6

Жидкость - масло

Кинематическая вязкость - $0,75 \cdot 10^{-4} \text{ м}^2/\text{с}$ (10°ВУ)

Частота вращения - $16,3 \text{ с}^{-1}$ (980 об/мин)



Приложение Д

СВЕДЕНИЯ О ЦВЕТНЫХ МЕТАЛЛАХ

Сведения о цветных металлах, подлежащих возврату при списании

Материал	Наименование детали	Поз. в приложении А	Кол. в изделии	Масса 1 шт., кг	Масса в изделии, кг	Номер акта	Примечание
Бронза Бр ОЗЦ7С5Н1 ГОСТ 613-79	Корпус НМШ2-40	1	1	7,200			
	НМШ5-25			9,000			
	НМШ8-25			10,200			
	Стойка	17	1	2,980			
	Крышка задняя	7	1	1,200			
Бронза Бр О5С25 ГОСТ 613-79 или Бр О5Ц5С5 ГОСТ 613-79	Втулка I	13	1	0,390			Для НМШ5-25 НМШ8-25
	Втулка II	19	1	0,380			Для НМШ5-25 НМШ8-25
	Втулка III	2	1	0,440			
	Втулка IV	12	1	0,440			
	Втулка V	19	1	0,380			Для НМШ2-40
	Втулка VI	13	1	0,390			Для НМШ2-40
Алюминий АК7 ГОСТ 1583-93	Втулка 11	13	1	0,135			Для НМШ5-25 НМШ8-25
	Втулка 12	19	1	0,125			Для НМШ5-25 НМШ8-25
	Втулка 13	2	1	0,145			
	Втулка 14	12	1	0,145			
	Втулка 15	19	1	0,125			Для НМШ2-40
	Втулка 16	13	1	0,135			Для НМШ2-40
Примечание – Материал втулок в зависимости от комплектации насоса.							

Приложение Г
Виброшумовые характеристики

Обозначение типоразмера	Уровень звука, дБА, на расстоянии 1м от наружного контура агрегата, не более	Среднее квадратическое значение виброскорости, мм/с (логарифмический уровень виброскорости дБ) в октавных полосах частот в диапазоне от 8 до 63 Гц в местах крепления агрегатов к фундаменту, не более
НМШ2-40	80	1,58(90)
НМШ5-25		
НМШ8-25		



www.agrovodcom.ru

- _____
- _____
- _____
- _____
- _____
- _____
- _____

